

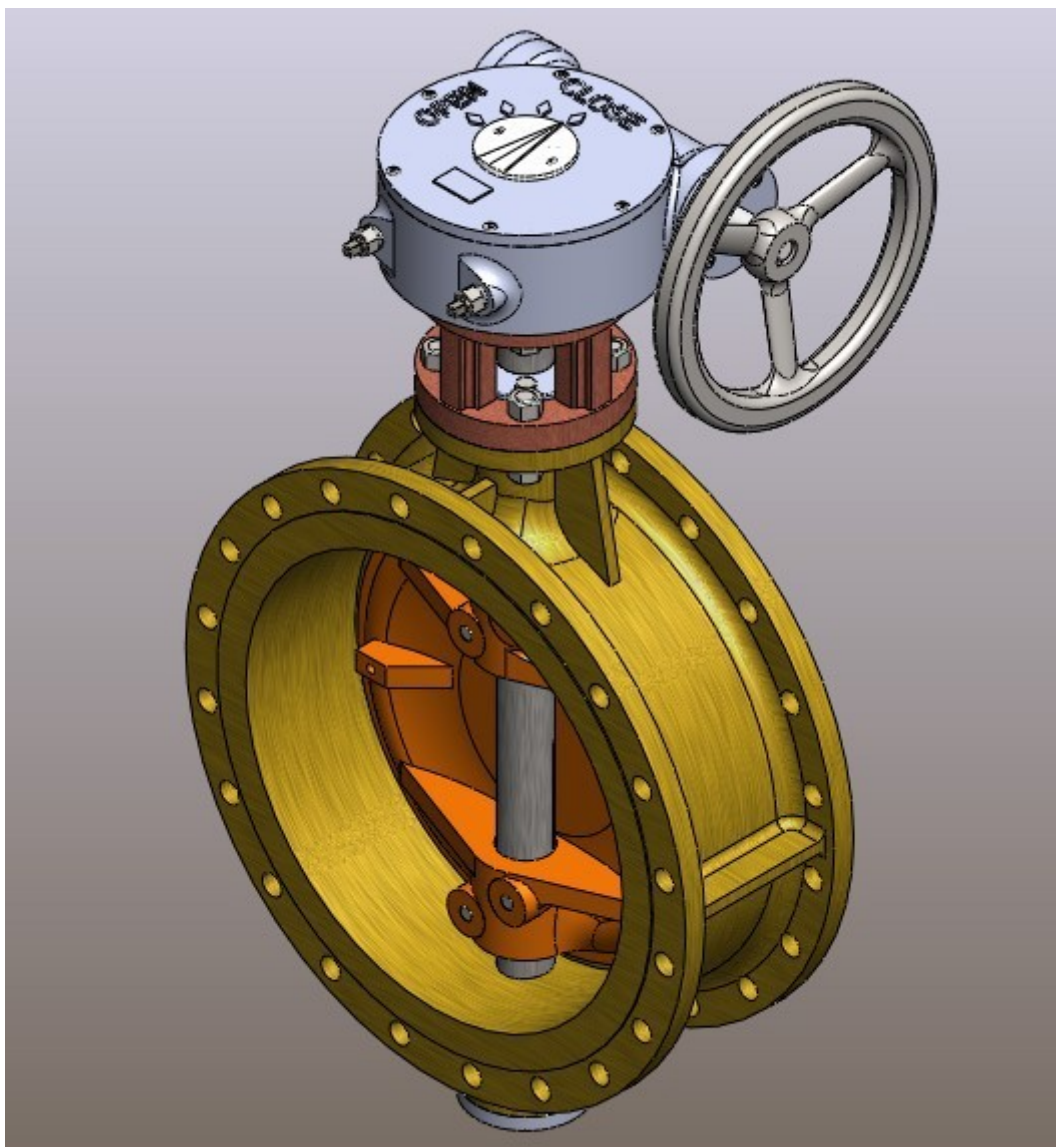


**ХИММАШ
АППАРАТ**

Общество с ограниченной ответственностью
«Химмаш – Аппарат»
109428, г.Москва, Рязанский пр-т, д.24, корп.2
ИНН/КПП 7721672989 / 772101001
телефон:(495) 669-93-35 т/факс:(495) 956-62-31
e-mail: info@him-apparat.ru
<http://www.him-apparat.ru>

ЗАТВОР С ДВОЙНЫМ ЭКСЦЕНТРИСИТЕТОМ

технический паспорт
ХМА-02-ЗД.00.00.000 ПС





ХИММАШ АППАРАТ

Общество с ограниченной ответственностью
«Химмаш – Аппарат»
109428, г.Москва, Рязанский пр-т, д.24, корп.2
ИНН/КПП 7721672989/772101001
телефон:(495) 669-93-35 т/факс:(495) 956-62-31
e-mail: info@him-apparat.ru
<http://www.him-apparat.ru>

1. Назначение изделия:

Применяются для систем водо- и теплоснабжения; вентиляции и кондиционирования; газоснабжения и газораспределения; на спец. среды (абразивные среды, слабоагрессивные среды, бензин, морская вода и т.д.) для систем пожаротушения, металлургической промышленности.

Общие сведения	
Наименование и адрес производителя	
Дата изготовления:	
Идентификационный номер	
Назначение арматуры	
Сведения о подтверждении соответствия	
Сведения о технических параметрах	
Диаметр номинальный (DN)	
Давление номинальное (PN)	
Материал корпуса/диска	
Класс герметичности по ГОСТ 9544-2005	
Климатическое исполнение по ГОСТ ГОСТ 15150-69	
Присоединение к трубопроводу	
Управление	
Рабочая среда	
Температура рабочей среды, С⁰	



**ХИММАШ
АППАРАТ**

Общество с ограниченной ответственностью
« Х и м м а ш – А п п а р а т »
109428, г.Москва, Рязанский пр-т, д.24, корп.2
ИНН/КПП 7721672989/772101001
телефон:(495) 669-93-35 т/факс:(495) 956-62-31
e – m a i l : i n f o @ h i m – a p p a r a t . r u
h t t p : // w w w . h i m – a p p a r a t . r u

2. Комплектность:

Затвор дисковый (шт) _____

Комплект монтажных частей (шт) _____

Паспорт и руководство по монтажу и эксплуатации _____

3. Упаковка и транспортировка:

Хранение и транспортировка изделия должны быть выполнены в соответствии с нормативными требованиями ГОСТ 15150

4. Монтаж и эксплуатация:

Монтаж и эксплуатация должны выполняться в соответствии с требованиями "Руководства по монтажу и эксплуатации"

5. Гарантии изготовителя:

Гарантийный срок на затворы дисковые с двойным эксцентриситетом – 12 месяцев с начала эксплуатации, но не более 18 месяцев с даты отгрузки.

6. Сведения о консервации:

Перед упаковкой изделия подвергнуты консервации по ГОСТ 9.014-78

7. Сведения о приемке:

Затвор дисковый прошел приемо-сдаточные испытания по ТУ3741-005-62836476-2009 и признан годным к эксплуатации.

Дата изготовления

15 мая /2015

Начальник ОТК

Ильин А.А.

МП